

Malzeme Tanımı: EMI/RFI Korumalı İletken Mesh Kaplamalı Saydam Ekranlar (S-98)

Açıklamalar:

- EMI / RFI koruma özelliği olmalıdır.
- Işık geçirgenliği olmalıdır (Optik netliği sağlamalıdır).
- Düşük elektrik direncine sahip olmalıdır.

Teknik Özellikler:

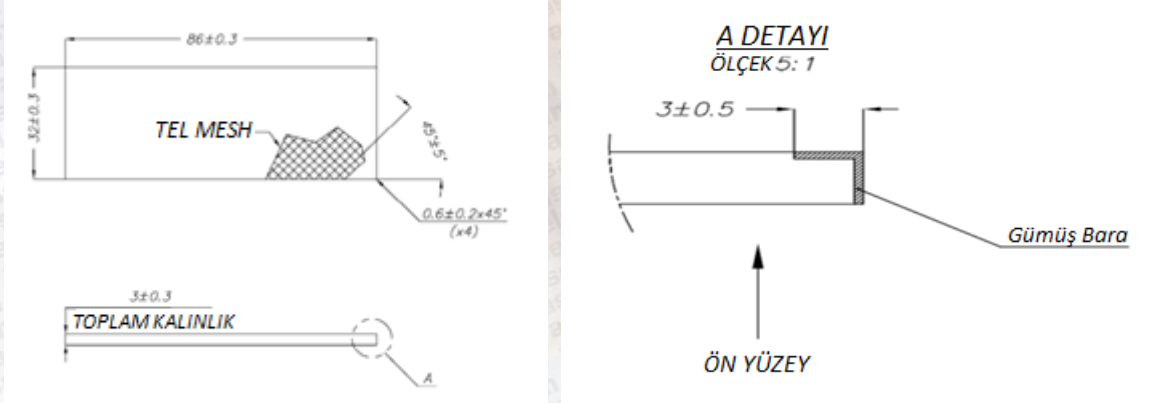
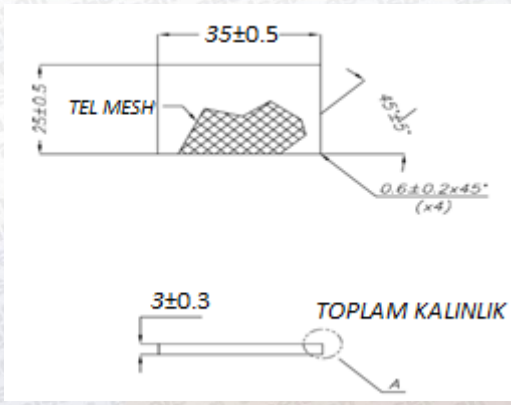
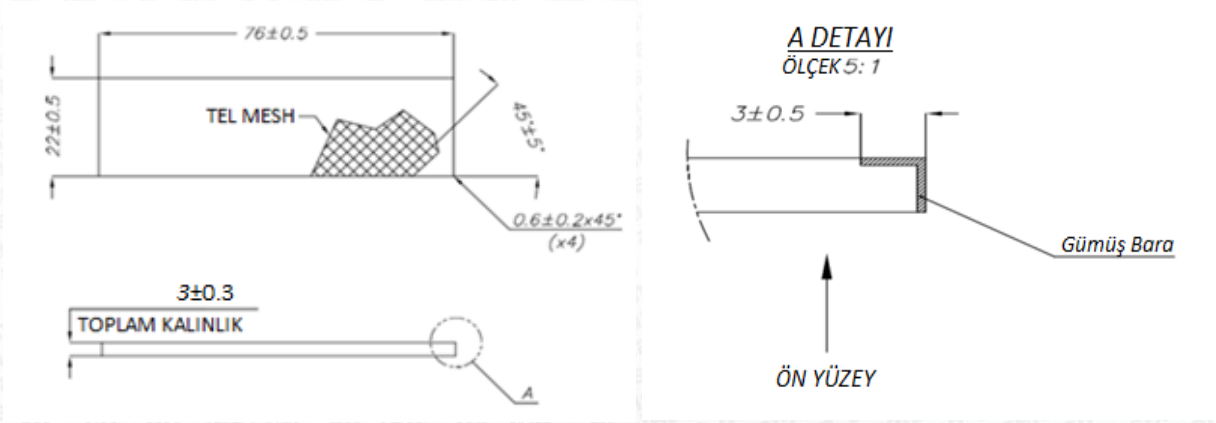
- Işık Geçirgenliği : >%70
- Çalışma Sıcaklığı : (-55 °C) – (+75 °C)
- Elektrik Direnci : 8-20 Ohms / sq
- Malzeme : Polikarbonat.
Arka yüzeyine iletken mesh implantı (ITO) yapılır ya da direkt mesh tel uygulanır.
Arka ve yan yüzeylere gümüş baskı (çerçeve) uygulanır. (Görsellerde A Detay'ında görülmektedir.)
- Kaplama : İsteğe göre anti-glare (yansıma önleyici) kaplama.
- Tel Mesh Tipi : İletkenliği, parlaklığı ve EMI korumayı sağlayacak tipte olmalı (Örnek: EmiClare GP70)
- Mesh açısı : 45° (Görsellerde görülmektedir)
- 1 inch'teki mesh sayısı : Yaklaşık 100
- EMI Koruma Etkinliği : 5 – 60 dB (10 kHz – 40 GHz) olmalıdır ve takılacağı birim üzerinde ölçüm yapılarak uygunluğuna karar verilmelidir.

Mekanik Özellikler:

- Ekran camların boyutları: İhtiyaca göre farklı kalınlık (2mm, 3mm, ve 4mm) ve ölçülerde de üretilebilir olmalıdır.
- Çizilmeye ve deformasyona karşı dayanıklı olmalıdır.
- Şaseye, iletken olmayan yüzeyin kenarlarından yapıştırıcı ile bağlanır.

Ürünün yerleştirilmesi kapsamında çalışmak isteyen firmaların; ilgili alandaki deneyimlerini, referanslarını ve ürünü yerleştirebilecek yetkinlikte olduğunu anlatan en fazla iki sayfa tanıtım dokümanını millilestirme@aselsan.com.tr adresine göndermeleri beklenmektedir.

Görseller:



Ürün 3. kişilerin Fikri ve Sınai Mülkiyet Haklarını ihlal etmemelidir.

Ürünün yerleştirilmesi kapsamında çalışmak isteyen firmaların; ilgili alandaki deneyimlerini, referanslarını ve ürünü yerleştirebilecek yetkinlikte olduğunu anlatan en fazla iki sayfa tanıtım dokümanını millilestirme@aselsan.com.tr adresine göndermeleri beklenmektedir.